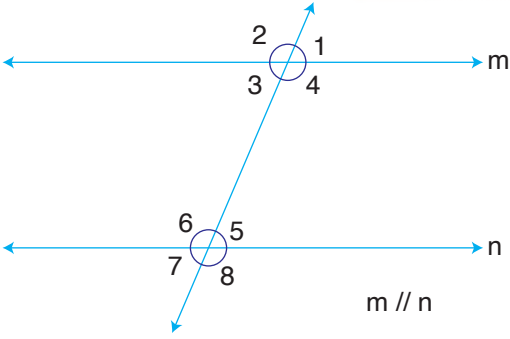


ÇÖZÜMLER

1.



Yukarıdaki şekle göre aşağıdaki boşlukları uygun sayılarla doldurunuz.

a) Yöndeş Açılar

1 ile 5                      2 ile 6  
3 ile 7                      4 ile 8

b) İç Ters Açılar

3 ile 5                      4 ile 6

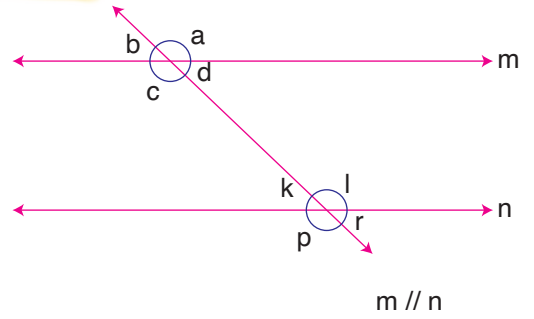
c) Dış Ters Açılar

1 ile 7                      2 ile 8

2. Aşağıdaki tabloyu doldurunuz.

Açı	Tümleri	Bütünleri
5°	<u>85</u>	<u>175</u>
11°	<u>79</u>	<u>169</u>
19°	<u>71</u>	<u>161</u>
37°	<u>53</u>	<u>143</u>
45°	<u>45</u>	<u>135</u>
84°	<u>6</u>	<u>96</u>
90°	<u>0</u>	<u>90</u>
110°	<u>yok</u>	<u>70</u>
135°	<u>yok</u>	<u>45</u>
179°	<u>yok</u>	<u>1</u>

3.



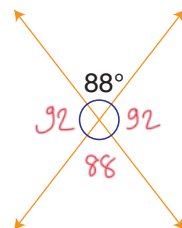
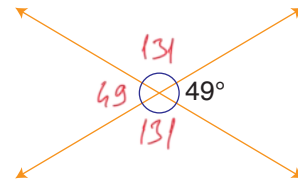
Yukarıdaki şekle göre aşağıdaki boşlukları uygun sayılarla doldurunuz.

Komşu Bütünler Açılar

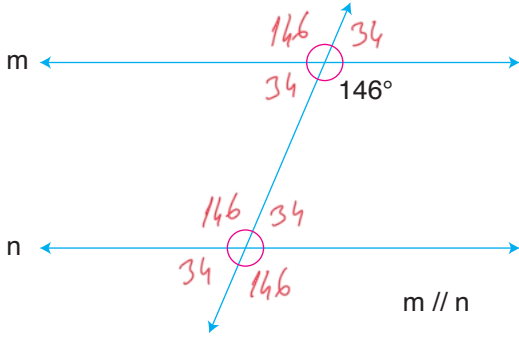
a ile b ve d  
b ile a ve c  
c ile b ve d  
d ile a ve c  
k ile l ve p  
p ile k ve r  
l ile k ve r  
r ile l ve p

matematiktek

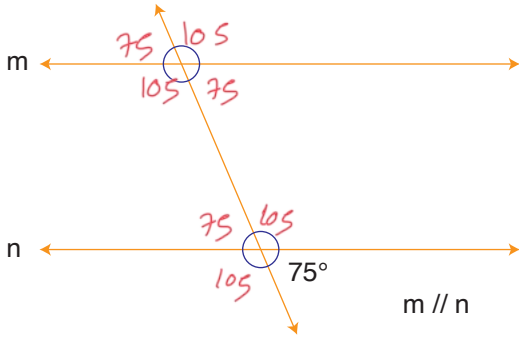
4. Aşağıdaki şekilde verilmeyen açıları bulunuz.



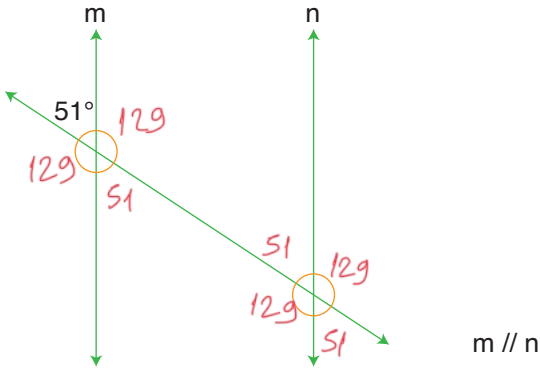
5. Aşağıdaki şekilde verilmeyen açıları bulunuz.



6. Aşağıdaki şekilde verilmeyen açıları bulunuz.



7. Aşağıdaki şekilde verilmeyen açıları bulunuz.

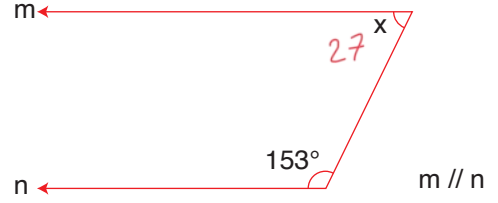


8.



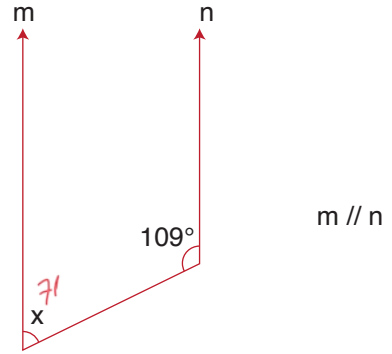
Yukarıdaki şekilde verilenlere göre x kaç derecedir?

9.



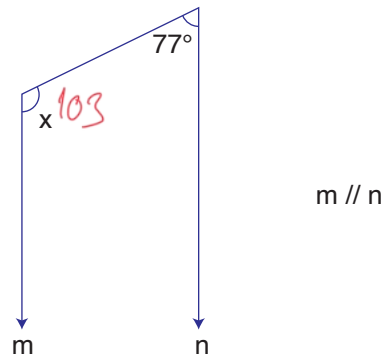
Yukarıdaki şekilde verilenlere göre x kaç derecedir?

10.



Yukarıdaki şekilde verilenlere göre x kaç derecedir?

11.



Yukarıdaki şekilde verilenlere göre x kaç derecedir?