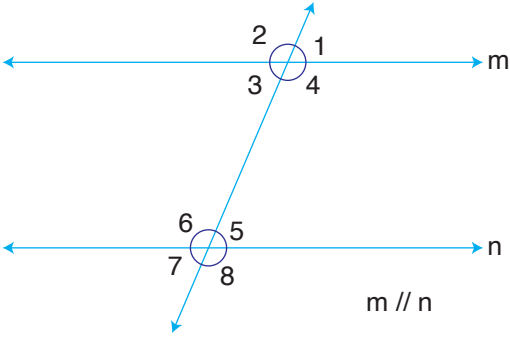


1.



Yukarıdaki şekle göre aşağıdaki boşlukları uygun sayılarla doldurunuz.

a) Yöndeş Açılar

1 ile ..... 2 ile .....

3 ile ..... 4 ile .....

b) İç Ters Açılar

3 ile ..... 4 ile .....

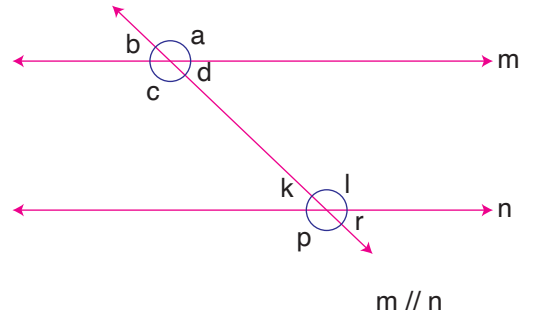
c) Dış Ters Açılar

1 ile ..... 2 ile .....

2. Aşağıdaki tabloyu doldurunuz.

Açı	Tümleri	Bütünlüğü
5°		
11°		
19°		
37°		
45°		
84°		
90°		
110°		
135°		
179°		

3.



Yukarıdaki şekle göre aşağıdaki boşlukları uygun sayılarla doldurunuz.

Komşu Bütünlük Açılar

a ile ..... ve .....

b ile ..... ve .....

c ile ..... ve .....

d ile ..... ve .....

k ile ..... ve .....

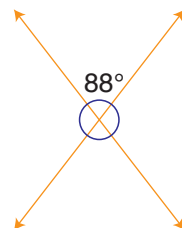
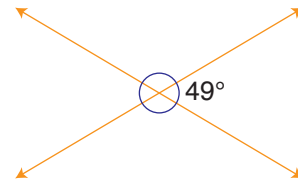
p ile ..... ve .....

l ile ..... ve .....

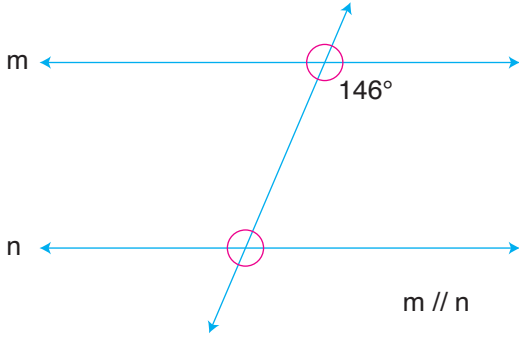
r ile ..... ve .....

matematiktek

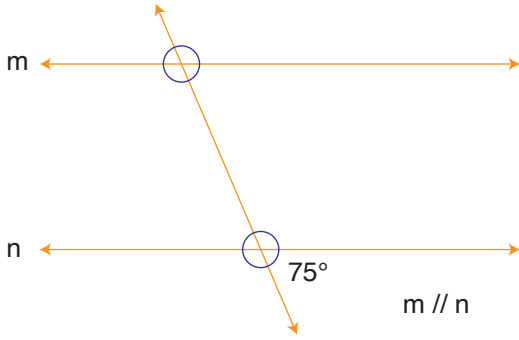
4. Aşağıdaki şekilde verilmeyen açıları bulunuz.



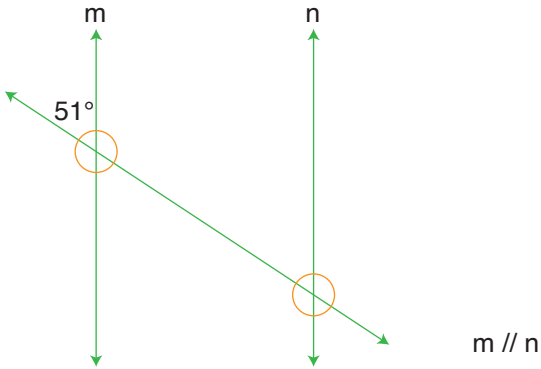
5. Aşağıdaki şekilde verilmeyen açıları bulunuz.



6. Aşağıdaki şekilde verilmeyen açıları bulunuz.



7. Aşağıdaki şekilde verilmeyen açıları bulunuz.

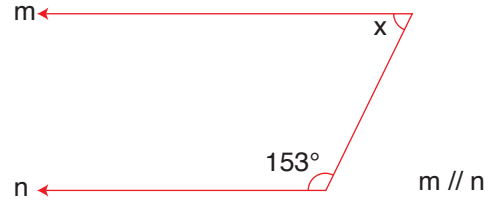


8.



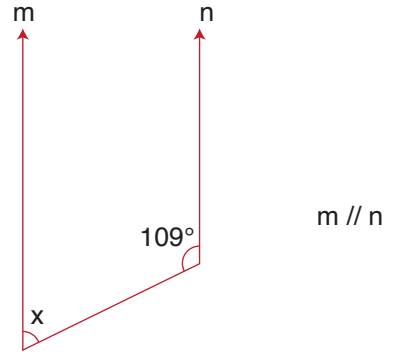
Yukarıdaki şekilde verilenlere göre x kaç derecedir?

9.



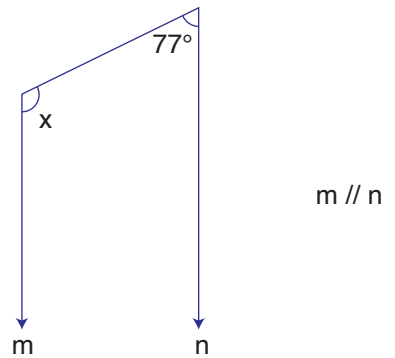
Yukarıdaki şekilde verilenlere göre x kaç derecedir?

10.



Yukarıdaki şekilde verilenlere göre x kaç derecedir?

11.



Yukarıdaki şekilde verilenlere göre x kaç derecedir?