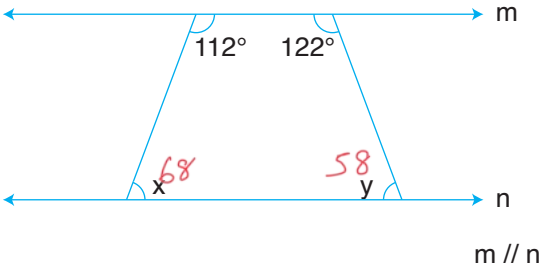


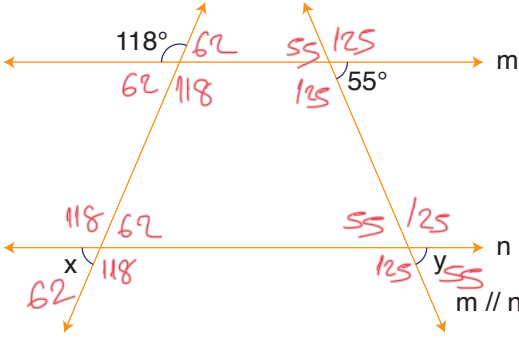
ÇÖZÜMLER

1.



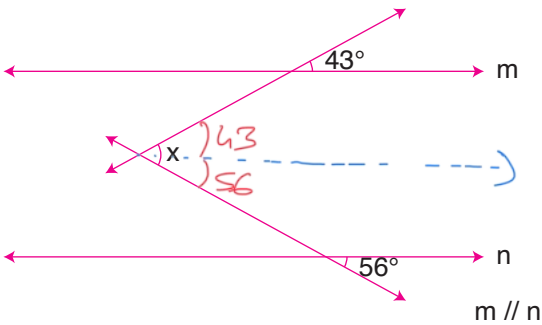
Yukarıdaki şekilde verilene göre  $x + y$  kaç derecedir?  
126

2.



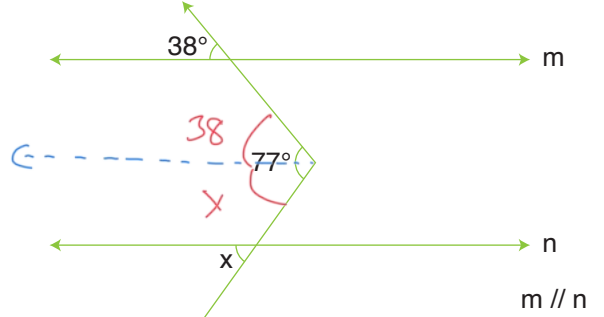
Yukarıdaki şekilde verilene göre  $x + y$  kaç derecedir?  
117

3.



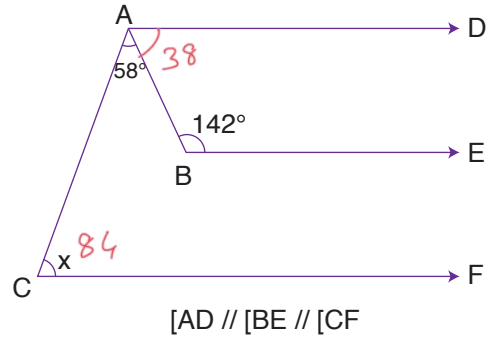
Yukarıdaki şekilde verilene göre  $x$  kaç derecedir?  
99

4.



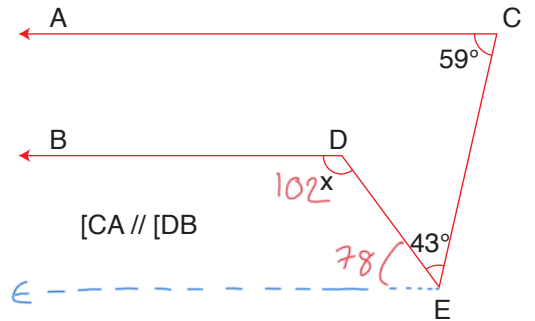
Yukarıdaki şekilde verilene göre  $x$  kaç derecedir?  
 $77 - 38 = 39$

5.



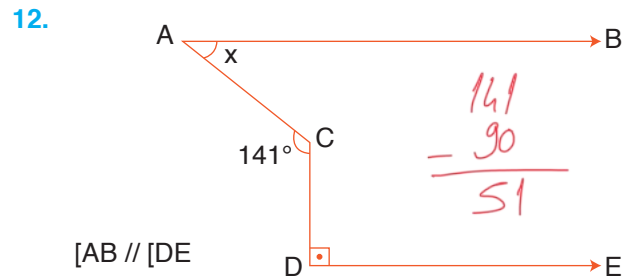
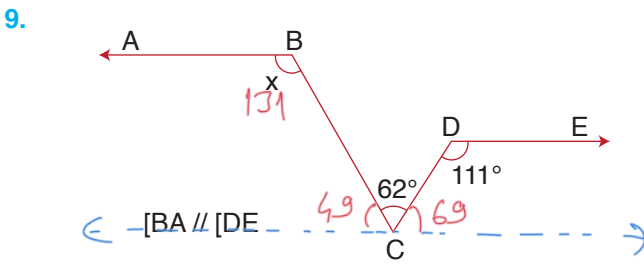
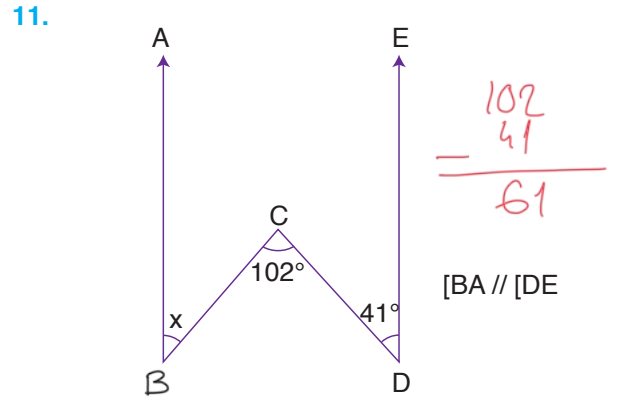
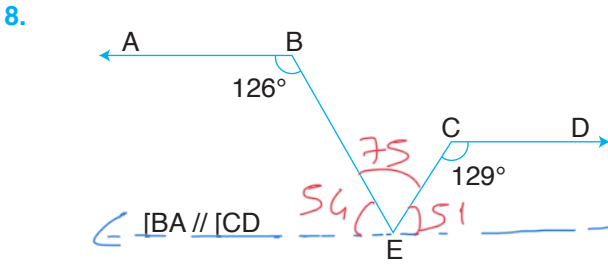
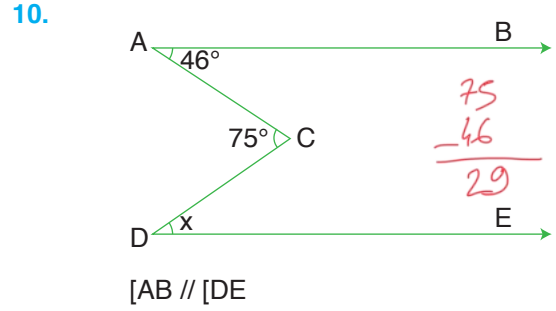
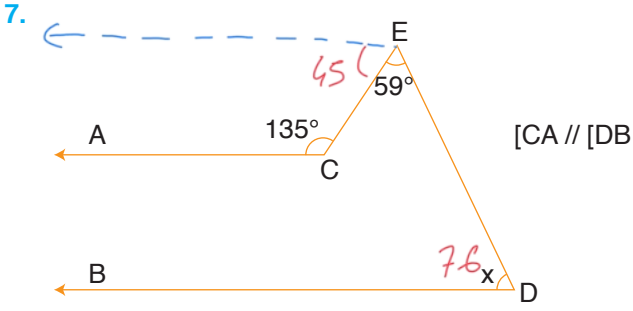
Yukarıdaki şekilde verilene göre  $x$  kaç derecedir?  
84

6.



Yukarıdaki şekilde verilene göre  $x$  kaç derecedir?  
102

matematiktek



matematiktek