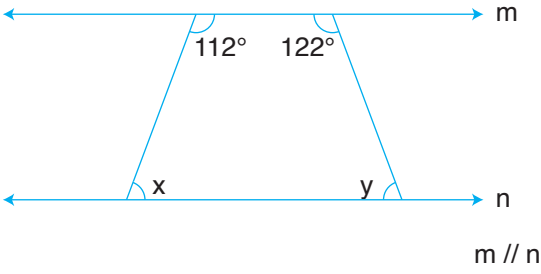
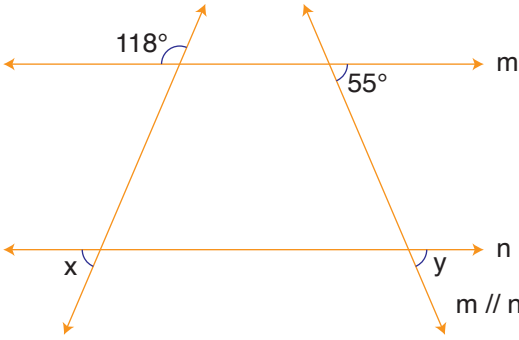


1.



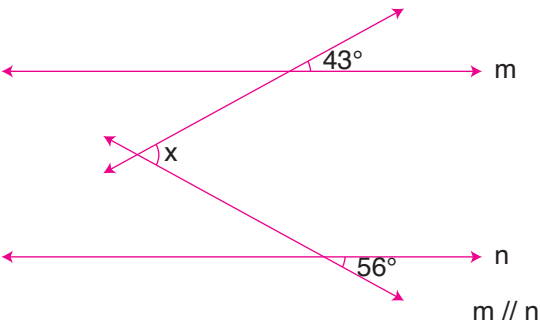
Yukarıdaki şekilde verilenlere göre  $x + y$  kaç derecedir?

2.



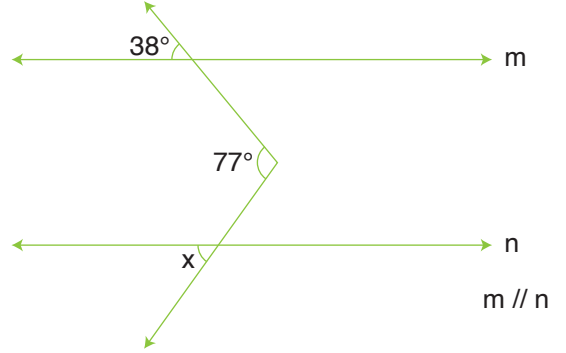
Yukarıdaki şekilde verilenlere göre  $x + y$  kaç derecedir?

3.



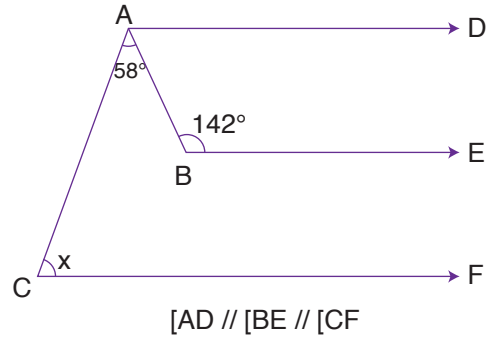
Yukarıdaki şekilde verilenlere göre  $x$  kaç derecedir?

4.



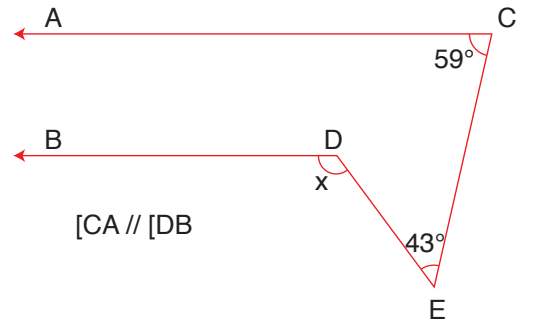
Yukarıdaki şekilde verilenlere göre  $x$  kaç derecedir?

5.



Yukarıdaki şekilde verilenlere göre  $x$  kaç derecedir?

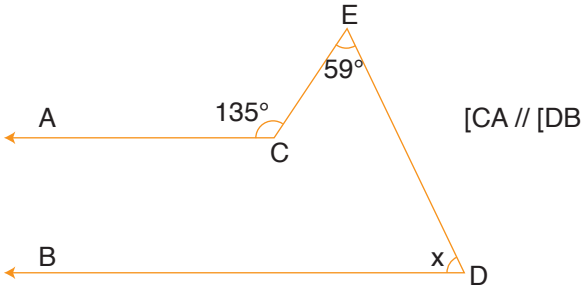
6.



Yukarıdaki şekilde verilenlere göre  $x$  kaç derecedir?

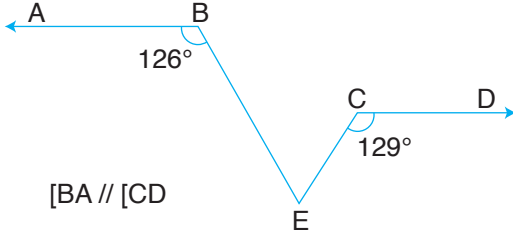
matematiktek

7.



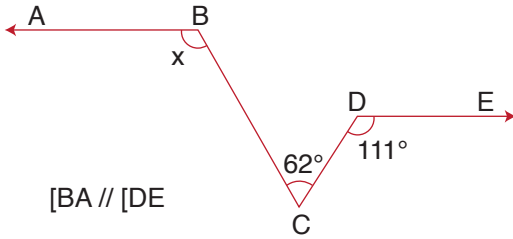
Yukarıdaki şekilde verilenlere göre  $x$  kaç derecedir?

8.



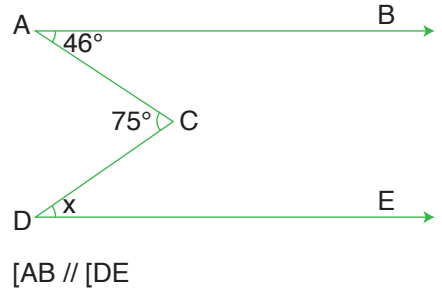
Yukarıdaki şekilde verilenlere göre  $x$  kaç derecedir?

9.



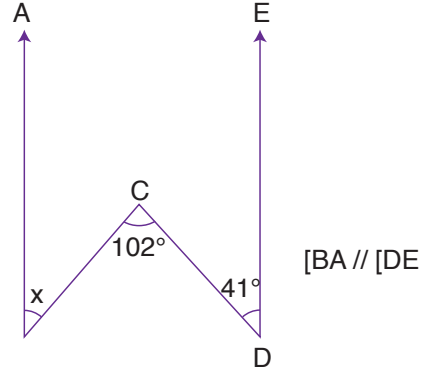
Yukarıdaki şekilde verilenlere göre  $x$  kaç derecedir?

10.



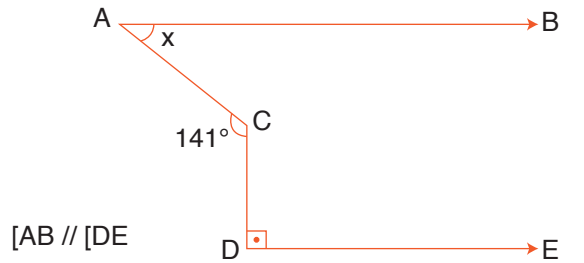
Yukarıdaki şekilde verilenlere göre  $x$  kaç derecedir?

11.



Yukarıdaki şekilde verilenlere göre  $x$  kaç derecedir?

12.



Yukarıdaki şekilde verilenlere göre  $x$  kaç derecedir?

matematiktek