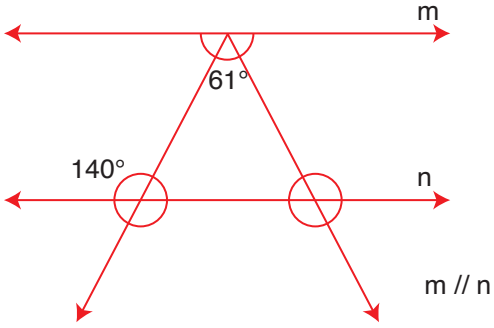
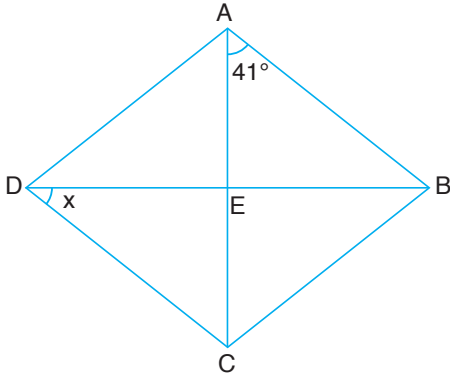


1.



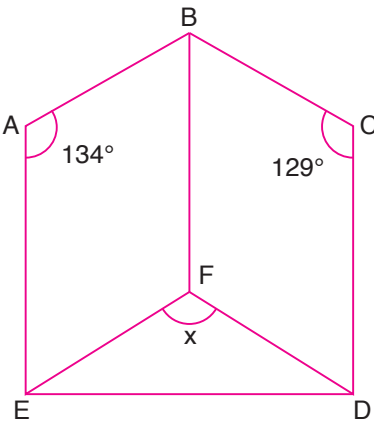
Yukarıdaki şekilde verilmeyen açıları bulunuz.

2.



Yukarıdaki ABCD eşkenar dörtgeninde x kaç derecedir?

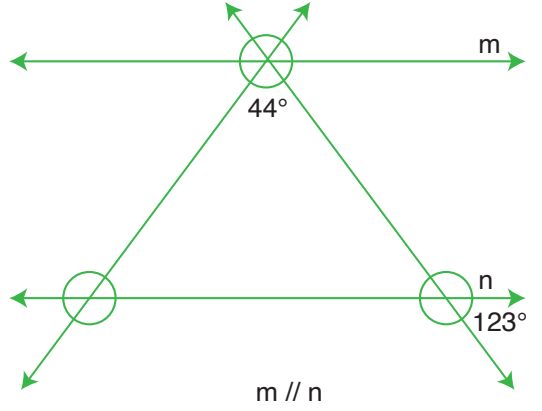
3.



Yandaki şekilde ABFE ve BCDF bir eşkenar dörtgendir.

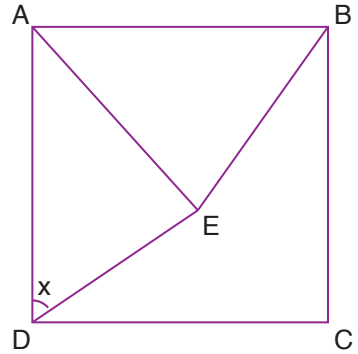
Buna göre x kaç derecedir?

4.



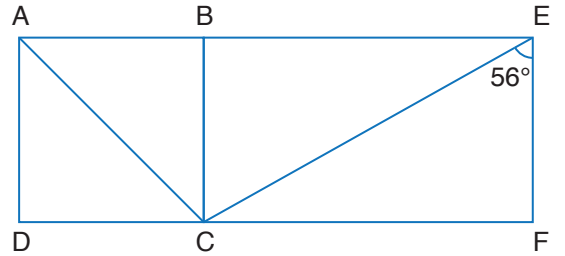
Yukarıdaki şekilde verilmeyen açıları bulunuz.

5.



Yukarıdaki şekilde ABCD bir kare ve ABE bir eşkenar üçgen olduğuna göre x kaç derecedir?

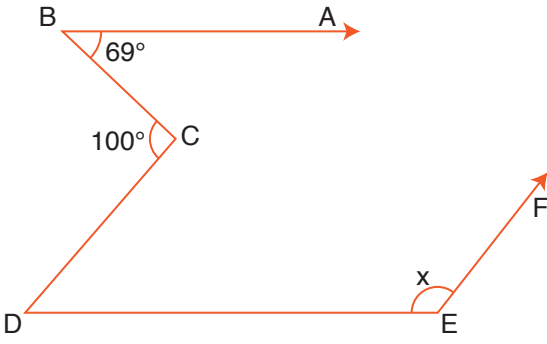
6.



Yukarıdaki şekilde ABCD bir kare ve EFCB bir dikdörtgendir.

Buna göre  $m(\widehat{ACE})$  kaç derecedir?

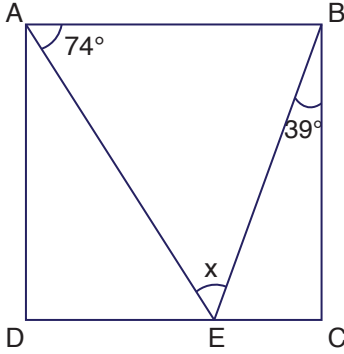
7.



[BA // [DE] ve [DC] // [EF]

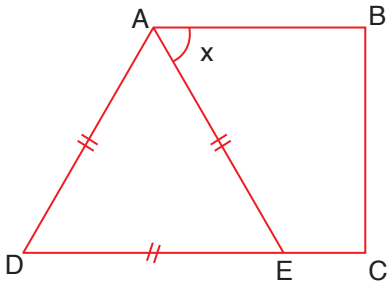
Yukarıdaki şekilde verilenlere göre x kaç derecedir?

8.



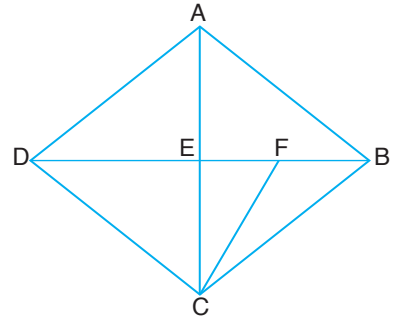
Yukarıdaki ABCD karesinde x kaç derecedir?

9.



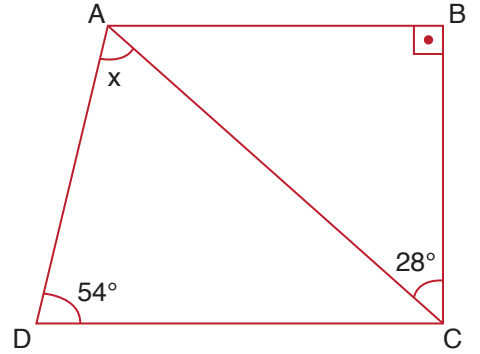
Yukarıdaki ABCD yamuğunda x kaç derecedir?

10.



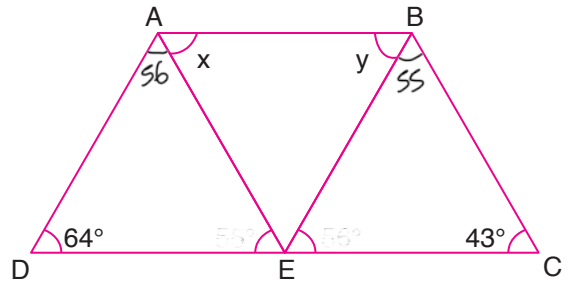
Yukarıdaki ABCD eşkenar dörtgeninde  $IDBI = 54$  cm ve  $IEFI = 12$  cm olduğuna göre IFBI kaç cm'dir?

11.



Yukarıdaki ABCD yamuğunda x kaç derecedir?

12.



Yukarıdaki ABCD yamuğunda x ve y kaç derecedir?

matematiktek